

Bouée de sécurité pour le plongeur en orientation en immersion sur un parcours balisé



Bouée de sécurité pour plongeur

Corps plein

Mousse polyéthylène, densité moyenne ou plus
Polystyrène recouverte de fibre de verre
Autre produit selon la disponibilité

fournisseurs: Cenpac, Raja,.....

Conditions techniques:

- 8 kg de flottabilité positive (cette bouée devra supporter un poids de 8 kg sans couler)
- **Couleur**: nature selon le produit – rouge ou jaune
- **Résistante du filin** (il devra être tréssé) et avoir une résistance de 50 kg

Fixation sur la robinetterie

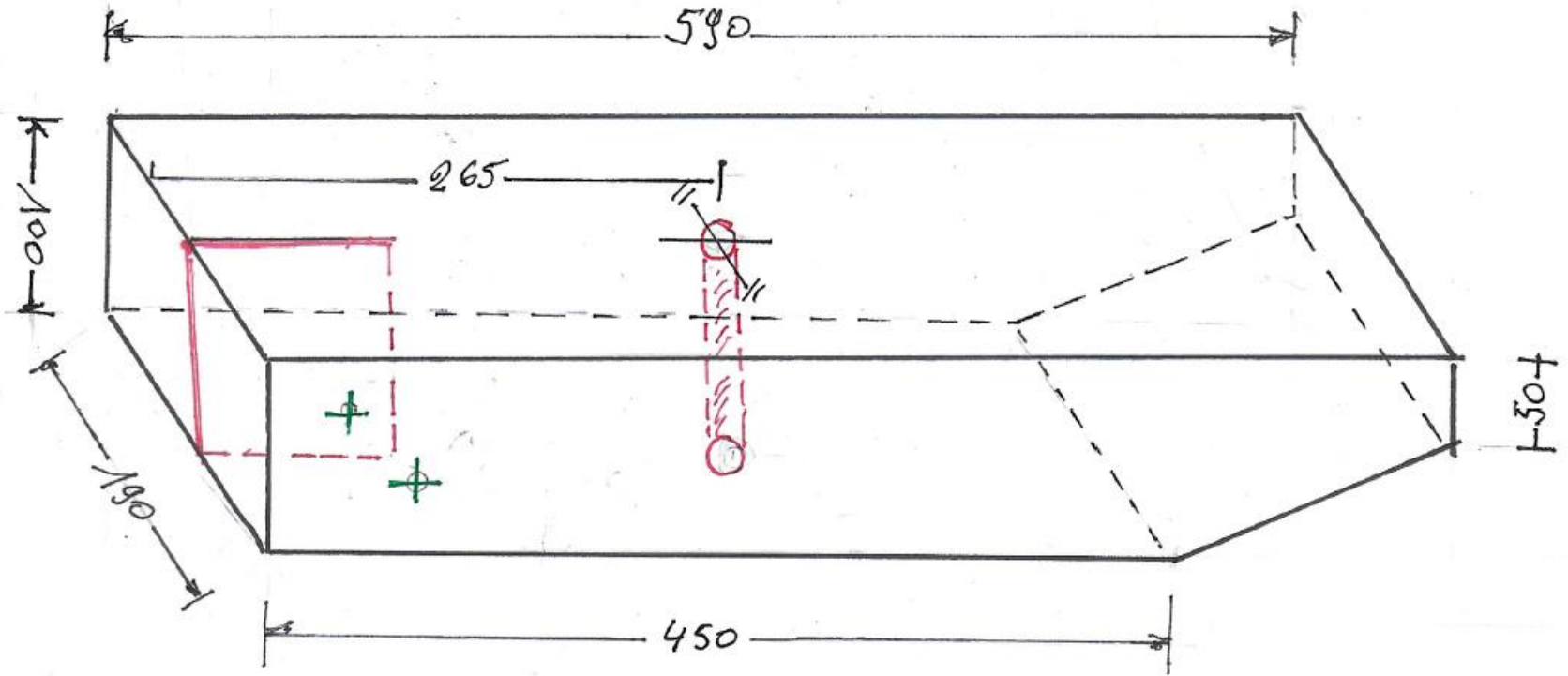
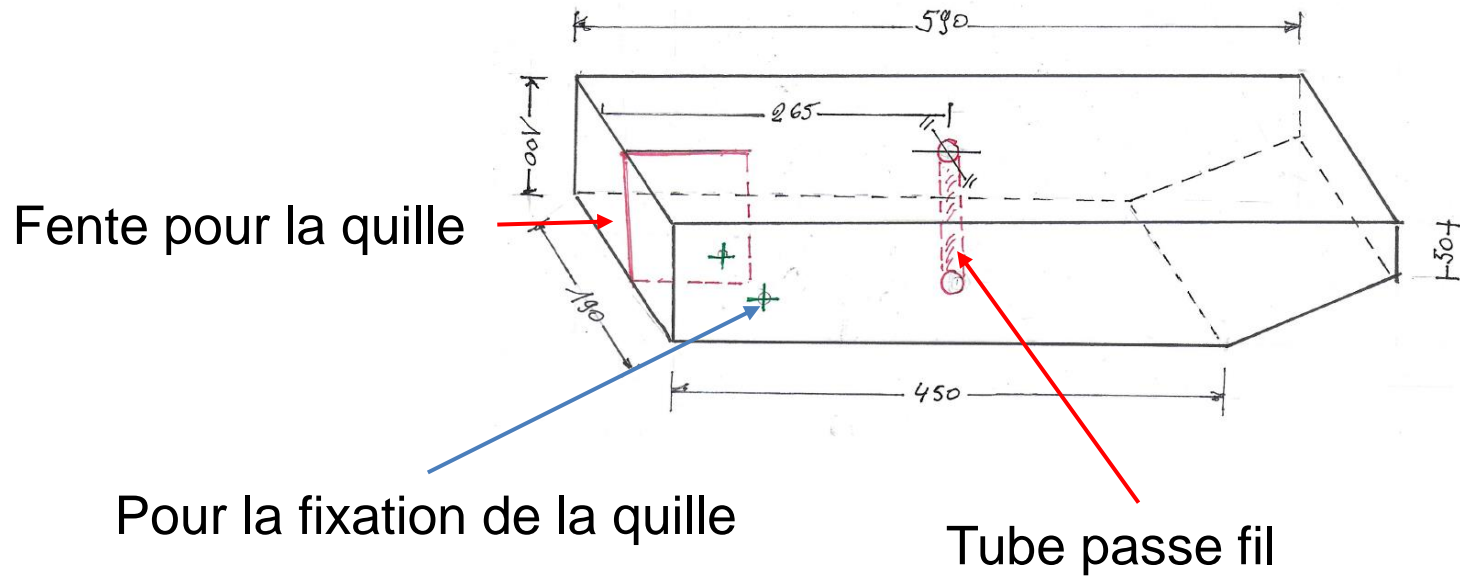
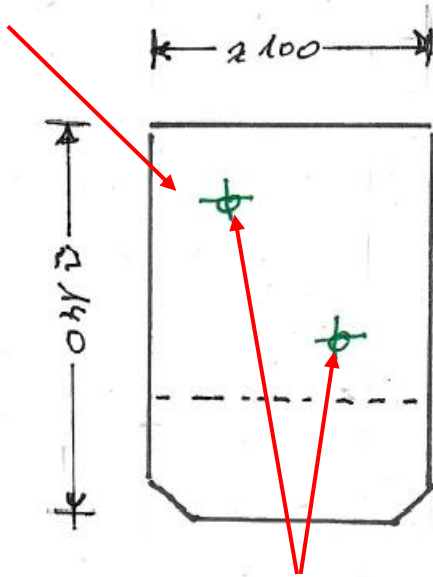


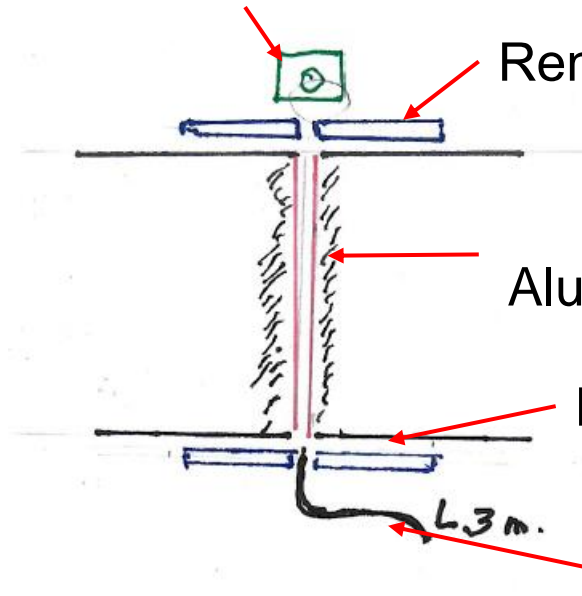
Schéma pour la fabrication d'une bouée



Quille : Alu, PVC, inox...



Piece de maintien du fil



Renfort : alu, PVC, inox...

Tube passe fil
Alu, PVC, corps de stylo...

Renfort : alu, PVC inox...

Trou de fixation: tige laiton, inox, vis...

Filin de 3 m de longueur
Resistance à la rupture 50 kg
En bout du filin, un mousqueton
Pour la fixation sur la bouteille

Fixation du filin sur la robinetterie Faire un tour avant la fixation avec le mousqueton



R.KOBLER